

150 $\frac{1871}{2021}$
Puhlmann Polstermöbel

Seit 1871. Fühlbar besser sitzen!



OHIO



Typenliste
Gültig ab 01. Januar 2021

RIO

Puhlmann Polstermöbel Vertriebs GmbH






Verkaufs-Hotline +49 (0) 5224 / 6997 - 31

Über diese Nummer können Sie uns auch außerhalb unserer Geschäftszeiten erreichen!

Fax +49 (0) 5224 / 6997 - 60
verkauf@puhlmann.de
www.puhlmann.de

Mit Herausgabe dieser Preisliste werden alle früheren Listen ungültig.
Für Irrtümer und Druckfehler in unseren Verkaufsunterlagen übernehmen wir keine Haftung.

ZUBEHÖR

Artikel-Nr.	Zierkissen 990/62 klein	Zierkissen 332/57 groß	Kopfstütze mit Rastergelenk 4600/68 klein	Kopfstütze mit Rastergelenk 4600/69 groß	Armlehnkissen 4600/54 li /re pro Stück	Bezugsmaterial lfd. Meter
						
Außenmaß cm	44 x 44	52 x 52	45 x 20 x 10	65 x 20 x 10	56 x 30	140 cm Warenbreite
Stoffverbrauch in lfm	0,50	0,70	0,70	0,90	0,70	

Stoffzugabe / Weißpolster

Stoffgruppe	C
Stoffgruppe	D
Stoffgruppe	E
Stoffgruppe	F
Stoffgruppe	G
Stoffgruppe	H
Stoffgruppe	J
Stoffgruppe	L
Stoffgruppe	P
Stoffgruppe	Z

Lederzugabe / Weißpolster

Ledergruppe	I - MASSIF
Ledergruppe	II - SAVANA
Ledergruppe	III - DEA + JUMBO
Ledergruppe	IV - INEC

Hinweise zum Systemmodell OHIO / RIO

Standardpolsterung des Modells

Rücken: Fest markiertes Kaltschaum-Rückenkissen
Sitz: Bonell-Federkern mit Stahlwellen-Unterfederung
Fuß: Polstergleiter aus Kunststoff

STANDARD-Sitzhöhe

Sitzhöhe = 45 cm
Sitztiefe = 52 cm

KOMFORT-Sitzhöhe / ohne Aufpreis

Sitzhöhe = 47 cm
Sitztiefe = 52 cm

Es werden 4 unterschiedliche Armlehnenvarianten (AL) angeboten:

OHIO mit ALU-Gleiter



OHIO mit Holzfuß



RIO mit Polstergleiter



RIO mit Holzfuß



Es werden 2 verschiedene Rückenhöhen angeboten:

Modellnummer 4740/ 4741/ 4820/ 4821

Gesamthöhe **86 cm**

Rückenoptik ohne Unterteilung



5740/ 5741/ 5820/ 5821

94 cm

mit einer Unterteilung



Fußvariante-Gleiter



Fußvariante-Holzfuß / Holzspange



OPTIONEN UND ZUSATZAUSSTATTUNG



Die Modelle OHIO (4820, 5820) und RIO (4740, 5740) können mit unterschiedlichen Fußvarianten geliefert werden.

Polstergleiter aus Kunststoff, ALU-Gleiter oder Holzgleiter aus Buche.

Standard-Holzfarben Basis Buche: RAL 7021 anthrazit & RAL 9017 schwarz, kirschbaumfarbig Bernstein Glanz, kirschbaumfarbig Natur, wengefarbig, erlefarbig, eichefarbig rustikal, eichefarbig hell, nußbaumfarbig dunkel, nußbaumfarbig antik, nußbaumfarbig hell, Buche Natur

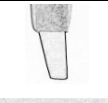


Servicegebühr für Sonderfarbtöne - pro Bestellung €

Holzgleiter in Eiche - pro Polsterteil €

Standard-Holzfarben Basis Eiche: Bianco, Eiche geölt

Doppelrollen - pro Sessel, Pouf € Sitzhöhe ca. + 1,5cm Rollenausführung für Sofas bitte immer Rücksprache im Werk halten!



Die Modelle OHIO (4821, 5821) und RIO (4741, 5741) werden auf einem hohen Holzfuß geliefert.

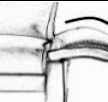
Holzfüße in Buche gebeizt oder lackiert Standard-Holzfarben Basis Buche s.o.

Holzspange in Buche - pro Polsterteil €

Servicegebühr für Sonderfarbtöne - pro Bestellung €

Holzspange in Eiche - pro Polsterteil €

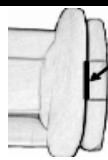
Standard-Holzfarben Basis Eiche: Bianco, Eiche geölt



Alle Armlehnenvarianten können mit einer Abklappfunktion ausgestattet werden. Hierfür wird ein Klemmbeschlag eingesetzt.

Pro Seite €

Bei heruntergeklappter Armlehne wird ein zusätzliche Platzbedarf von ca. 18 cm je Seite benötigt.



Kopfstütze mit Haltetasche

Vorbereitung einer eingenähten Haltetasche für die nachträgliche Bestellung einer Kopfstütze.

Pro Sitzfeld €

Wenn eine Kopfstütze gleich mitbestellt wird, dann werden automatisch alle Rückenfelder mit einer Haltetasche versehen.



Mittels **Sitzauszug** kann die einzelne Sitzfläche bis zu 11 cm stufenlos nach vorn ausgezogen werden.

Sitzauszug im Sofa oder Sessel/ motorisch & stufenlos - pro Sitz €

Mittels **Bankauszug** kann die gesamte Sitzfläche bis zu 11 cm stufenlos nach vorn ausgezogen werden.

Bankauszug im Sofa, Schenkel oder Recamiere/ motorisch & stufenlos €

Kabellose motorische Verstellung mit Akku €



Mittels **Komfort-Sitzauszug** kann die Sitzfläche des Sessels stufenlos inkl. Rückenkissen nach vorn ausgezogen werden.

Komfort-Sitzauszug im Sessel (Vorzug inkl. Rücken)/ motorisch & stufenlos €

Mittels **Komfort-Bankauszug** kann die gesamte Sitzfläche stufenlos inkl. der Rückenkissen nach vorn ausgezogen werden.

Komfort-Bankauszug im Sofa (Vorzug inkl. Rücken)/ motorisch & stufenlos €

Kabellose motorische Verstellung mit Akku €



Für Akkus, Ladegeräte & Motoren kann nur eine Garantiezeit von 12 Monaten ausgesprochen werden!

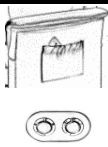
Nachbestellung Motor €

Nachbestellung Motor für Aufstehhilfe €

Nachbestellung AKKU €

Nachbestellung Ladegerät €

Preise bei Nachbestellungen ohne Montage!



Außentasche mit Handschalter für motorische Verstellung inkl. Kabel

Vorstehend in die linke Armlehne eingebaut (Standard).

Nachbestellung Handschalter €

Nachbestellung 2-fach Tippschalter €



Preise bei Nachbestellungen ohne Montage!

4-fach Tippschalter aus Edelstahl €

Nachbestellung 4-fach Tippschalter €

Für Relaxsessel



OHIO / RIO kann ganz flexibel mit individuellen Sitzhöhen und Sitztiefen gebaut werden.

Individuelle Anpassungen

Sitzhöhe oder Sitztiefe individuell (+/- 3 cm)

Pro Sessel, Hocker €

Pro Sofa, Recamiere €

Pro 1-Sitzer Schenkel €

Pro 2-Sitzer Schenkel €

Pro Eckteil, Longchair €



Das Modell RIO kann zusätzlich mit einem Keder an den Armlehnen und an den Rückenkissen gearbeitet werden.

5% für Stoff-Keder / 10% für Leder-Keder

Klapphocker - Mehrpreis €

Pflegeset für Stoff oder Leder €



Durch eine modellbedingte Formgebung und besonders legere Verarbeitung lassen sich Faltenbildungen nicht völlig ausschließen und müssen akzeptiert werden.

Alle Maßangaben in dieser Preisliste sind ca. Maße in Zentimeter (cm). Materialbedingte Abweichungen können sich geringfügig ergeben.

Für die fachgerechte Verarbeitung von Zugabestoffen benötigen wir Angaben zum Rapport und zur Verarbeitungsrichtung.

Für die Beschaffung von weiteren Lederfarben außerhalb unserer Farbkollektion berechnen wir einen Mehraufwand von 10%.

Alle Hocker werden aus technischen Gründen ohne Federkern gepolstert.

Ohio / Rio - Beistellsessel

Standardpolsterung des Modells

Rücken: Fest gepolsterter Federrücken

Sitz: Kaltschaum

Fuß: Siehe Modellvariante



Abb. Rio 4340/01

STANDARD

Sitzhöhe = 45 cm

Sitztiefe = 50 cm

KOMFORT / ohne Aufpreis

Sitzhöhe = 48 cm

Sitztiefe = 50 cm

Artikel-Nr.

4340/01

passend zu
Rio 4740

4380/01

passend zu
Ohio 4820

Sitzaufteilung



Außenmaß cm

74

66

Fuß

Kunststoffgleiter

Gesamttiefe / Gesamthöhe cm

T 72 / H 84

Alu-Gleiter

T 72 / H 84

Innenmaß cm

48

48

Stoffverbrauch in lfm

4,00

4,00

Für Sitz und Rücken

2,50

2,50

Für Korpus und Armlehnen

1,50

1,50

Stoffzugabe / Weißpolster

Stoffgruppe C

Stoffgruppe D

Stoffgruppe E

Stoffgruppe F

Stoffgruppe G

Stoffgruppe H

Stoffgruppe J

Stoffgruppe L

Stoffgruppe P

Stoffgruppe Z

Lederzugabe / Weißpolster

Ledergruppe I - MASSIF

Ledergruppe II - SAVANA

Ledergruppe III - DEA + JUMBO

Ledergruppe IV - INEC

Optionen und Zusatzausstattung: Weitere Hinweise finden Sie auf den Seiten "Zubehör" & "Optionen und Zusatzausstattung"



Keder an den Armlehnen und Rückenkissen
5% für Stoff-Keder / 10% für Leder-Keder



Ausführung mit motorischer Aufstehhilfe im Sitz €
Kabellose motorische Verstellung mit Akku €



Alternativer Gleiter ohne Mehrpreis
Holzgleiter: Buche gebeizt oder lackiert



Bedienung mit
2-fach Tippschalter / Einbau linke Armlehne



Doppelrollen - pro Sessel, Pouf €
Aktivrollen mit Stopp-Funktion - pro Sessel, Pouf €
Bei Belastung stellt sich die Rolle fest.

Durch die modellbedingte Formgebung und legere Verarbeitung lassen sich Faltenbildungen nicht völlig ausschließen.

Alle Angaben sind ca. Maße in cm. Materialbedingte Abweichungen können sich geringfügig ergeben!

Typenliste, gültig ab 1. Januar 2021

Ohio / Rio - Relaxessel

Hohe Rückenhöhe 113 cm

Standardpolsterung des Modells

Rücken: Fest markiertes Kaltschaum-Rückenkissen

Sitz: Bonell-Federkern mit Stahlwellen-Unterfederung

Fuß: Siehe Modellvariante





STANDARD

Sitzhöhe = 46 cm (kann nicht verändert werden)

Sitztiefe = 53 cm (kann nicht verändert werden)

Relaxessel mit getrennter Sitz- & Rückenverstellung

Abb. Ohio 4820/02

	Rio Relaxessel	Ohio Relaxessel
Artikel-Nr.	4740/02	4820/02
Standardausführung	manuell	manuell
Relaxfunktion	verstellbar	verstellbar
Sitzaufteilung		
Außenmaß cm	87	85
Fuß	Kunststoffgleiter	Alu-Gleiter
Gesamtiefe / Gesamthöhe cm	T 90 / H 113	T 90 / H 113
Innenmaß cm	52	52
Stoffverbrauch in lfm	7,20	7,20
Für Sitz und Rücken	2,50	2,50
Für Korpus und Armlehnen	4,70	4,70


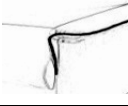

Stoffzugabe / Weißpolster

Stoffgruppe	C
Stoffgruppe	D
Stoffgruppe	E
Stoffgruppe	F
Stoffgruppe	G
Stoffgruppe	H
Stoffgruppe	J
Stoffgruppe	L
Stoffgruppe	P
Stoffgruppe	Z

Lederzugabe / Weißpolster

Ledergruppe	I - MASSIF
Ledergruppe	II - SAVANA
Ledergruppe	III - DEA + JUMBO
Ledergruppe	IV - INEC

Optionen und Zusatzausstattung: Weitere Hinweise finden Sie auf den Seiten "Zubehör" & "Optionen und Zusatzausstattung"

	Alternativer Gleiter ohne Mehrpreis Holzgleiter: Buche gebeizt oder lackiert Doppelrollen - pro Sessel, Pouf € Nicht in Verbindung mit Aufstehhilfe möglich!		Relaxfunktion mit getrennter Rücken- und Fußverstellung. Ausführung mit 2 Motoren € Kabellose motorische Verstellung mit Akku €
	Keder an den Armlehnen 3% für Stoff-Keder / 6% für Leder-Keder		Relaxfunktion mit getrennter Rücken- und Fußverstellung. Ausführung mit 2 Motoren & Aufstehhilfe € Hinten mit Rollen im Gestell, vorn mit Gleitern unter der Armlehne. Kabellose motorische Verstellung mit Akku €
	Kopfteil um 12 cm stufenlos hochstellbar und mit Rastergelenk. Pro Rückenfeld €		Außentasche mit Handschalter für motorische Verstellung inkl. Kabel Vorstehend in die linke Armlehne eingebaut (Standard).
	Sitzhöhe mit Rollen ca. + 1,5cm Keine Rollen in Verbindung mit der Aufstehhilfe möglich!		4-fach Tippschalter aus Edelstahl € Vorstehend in die linke Armlehne eingebaut.

Durch die modellbedingte Formgebung und legere Verarbeitung lassen sich Faltenbildungen nicht völlig ausschließen.

Alle Angaben sind ca. Maße in cm. Materialbedingte Abweichungen können sich geringfügig ergeben!

Typenliste, gültig ab 1. Januar 2021

Ohio 4820 / 4821

Niedrige Rückenhöhe 86 cm

Standardpolsterung des Modells

Rücken: Fest markiertes Kaltschaum-Rückenkissen

Sitz: Bonell-Federkern mit Stahlwellen-Unterfederung

Fuß: Ohio 4820 Alu-Gleiter / Ohio 4821 hoher Holzfuß aus Buche



Abb. Ohio 4820

Abb. Ohio 4821

STANDARD

Sitzhöhe = 45 cm

Sitztiefe = 52 cm

KOMFORT / ohne Aufpreis

Sitzhöhe = 47 cm

Sitztiefe = 52 cm

	2- Sitzer Sofa	2- Sitzer Sofa	2- Sitzer Sofa	2- Sitzer Sofa	2- Sitzer Sofa	1- Sitzer Sessel
Artikel-Nr.	4820/90	4820/80	4820/70	4820/20	4820/21	4820/00
Artikel-Nr.	4821/90	4821/80	4821/70	4821/20	4821/21	4821/00
Sitzaufteilung						
Außenmaß cm						
Ohio 4820	204	185	168	144	132	78
Ohio 4821	204	185	168	144	132	78
Gesamtiefe / Gesamthöhe cm	T 88 / H 86	T 88 / H 86	T 88 / H 86	T 88 / H 86	T 88 / H 86	T 88 / H 86
	Die Gesamthöhe des Modells wird durch die jeweilige Sitzhöhe bestimmt.					
Innenmaß cm	180	162	145	120	108	54
Stoffverbrauch in lfm	9,70	9,10	8,90	7,90	7,70	5,80
Für Sitz und Rücken	4,50	4,20	4,10	3,60	3,50	2,00
Für Korpus und Armlehnen	5,20	4,90	4,80	4,30	4,20	3,80

Stoffzugabe / Weißpolster

Stoffgruppe	C
Stoffgruppe	D
Stoffgruppe	E
Stoffgruppe	F
Stoffgruppe	G
Stoffgruppe	H
Stoffgruppe	J
Stoffgruppe	L
Stoffgruppe	P
Stoffgruppe	Z

Lederzugabe / Weißpolster

Ledergruppe	I - MASSIF
Ledergruppe	II - SAVANA
Ledergruppe	III - DEA + JUMBO
Ledergruppe	IV - INEC

Optionen und Zusatzausstattung: Weitere Hinweise finden Sie auf den Seiten "Zubehör" & "Optionen und Zusatzausstattung"

	Alternativ Kunststoffgleiter Holzgleiter: Buche gebeizt oder lackiert Doppelrollen - pro Sessel, Pouf € (Nur bei OHIO 4820 möglich!)		Individuelle Anpassungen Sitzhöhe oder Sitztiefe individuell (+/- 3 cm) Pro Sofa, Recamiere € Pro Sessel, Hocker €
	Alternative zum Holzfuß Holzspange in Buche - pro Polsterteil € Holzspange in Eiche - pro Polsterteil € (Nur bei OHIO 4821 möglich!)	ca. 16 cm 	Sitzauszug im Sofa oder Sessel/ motorisch & stufenlos - pro Sitz € Bankauszug im Sofa, Schenkel oder Recamiere/ motorisch & stufenlos € Kabellose motorische Verstellung mit Akku €
	Armlehne mit Abklappfunktion Pro Seite € Benötigter Platzbedarf ca. 18 cm		Komfort-Sitzauszug im Sessel (Vorzug inkl. Rücken)/ motorisch & stufenlos € Komfort-Bankauszug im Sofa (Vorzug inkl. Rücken)/ motorisch & stufenlos € Kabellose motorische Verstellung mit Akku €
	Vorbereitung Haltetasche für nach-trägliche Bestellung einer Kopfstütze. Pro Sitzfeld €		Außentasche mit Handschalter für motorische Verstellung inkl. Kabel Vorstehend in die linke Armlehne eingebaut (Standard). Alternativ ohne Mehrpreis: 2-fach Tippschalter / Einbau linke Armlehne

Durch die modellbedingte Formgebung und legere Verarbeitung lassen sich Faltenbildungen nicht völlig ausschließen.

Alle Angaben sind ca. Maße in cm. Materialbedingte Abweichungen können sich geringfügig ergeben!

Typenliste, gültig ab 1. Januar 2021

Ohio 4820 / 4821

Niedrige Rückenhöhe 86 cm

Standardpolsterung des Modells

Rücken: Fest markiertes Kaltschaum-Rückenkissen

Sitz: Bonell-Federkern mit Stahlwellen-Unterfederung

Fuß: Ohio 4820 Alu-Gleiter / Ohio 4821 hoher Holzfuß aus Buche



Abb. Ohio 4820



Abb. Ohio 4821

STANDARD

Sitzhöhe = 45 cm

Sitztiefe = 52 cm

KOMFORT / ohne Aufpreis

Sitzhöhe = 47 cm

Sitztiefe = 52 cm

	1- Sitzer Sessel	Hocker	Recamiere AL li oder re	Armlehnkissen 4600/54 li/re pro Stück	Kopfstütze mit Rastergelenk 4600/68	Zierkissen 990/62 klein
Artikel-Nr.	4820/01	4820/06	4820/230			
Artikel-Nr.	4821/01	4821/06	4821/230			
Sitzaufteilung						
Außenmaß cm						
Ohio 4820	72	52 x 52	177	56 x 30	45 x 20 x 10	44 x 44
Ohio 4821		54 x 54				
Gesamtiefe / Gesamthöhe cm	T 88 / H 86	H 44	T 88 / H 86			
	Die Gesamthöhe des Modells wird durch die jeweilige Sitzhöhe bestimmt.					
Innenmaß cm	48		165			
Stoffverbrauch in lfm	5,70	2,30	8,40	0,70	0,70	0,50
Für Sitz und Rücken	1,90	1,10	4,10			
Für Korpus und Armlehnen	3,80	1,20	4,30			

Stoffzugabe / Weißpolster

- Stoffgruppe C
- Stoffgruppe D
- Stoffgruppe E
- Stoffgruppe F
- Stoffgruppe G
- Stoffgruppe H
- Stoffgruppe J
- Stoffgruppe L
- Stoffgruppe P
- Stoffgruppe Z

Lederzugabe / Weißpolster

- Ledergruppe I - MASSIF
- Ledergruppe II - SAVANA
- Ledergruppe III - DEA + JUMBO
- Ledergruppe IV - INEC

Optionen und Zusatzausstattung: Weitere Hinweise finden Sie auf den Seiten "Zubehör" & "Optionen und Zusatzausstattung"

	Alternativ Kunststoffgleiter Holzgleiter: Buche gebeizt oder lackiert Doppelrollen - pro Sessel, Pouf € (Nur bei OHIO 4820 möglich!)		Individuelle Anpassungen Sitzhöhe oder Sitztiefe individuell (+/- 3 cm) Pro Sofa, Recamiere € Pro Sessel, Hocker €
	Alternativer Holzfuß Holzspange in Buche - pro Polsterteil € Holzspange in Eiche - pro Polsterteil € (Nur bei OHIO 4821 möglich!)	ca. 16 cm 	Sitzauszug im Sofa oder Sessel/ motorisch & stufenlos - pro Sitz € Bankauszug im Sofa, Schenkel oder Recamiere/ motorisch & stufenlos € Bankauszug auch für Recamiere möglich! Kabellose motorische Verstellung mit Akku €
	Armlehne mit Abklappfunktion Pro Seite € Benötigter Platzbedarf ca. 18 cm		Komfort-Sitzauszug im Sessel (Vorzug inkl. Rücken)/ motorisch & stufenlos € Kabellose motorische Verstellung mit Akku €
	Vorbereitung Haltetasche für nach-trägliche Bestellung einer Kopfstütze. Pro Sitzfeld €		Außentasche mit Handschalter für motorische Verstellung inkl. Kabel Vorstehend in die linke Armlehne eingebaut (Standard). Alternativ ohne Mehrpreis: 2-fach Tippschalter / Einbau linke Armlehne

Durch die modellbedingte Formgebung und legere Verarbeitung lassen sich Faltenbildungen nicht völlig ausschließen.

Alle Angaben sind ca. Maße in cm. Materialbedingte Abweichungen können sich geringfügig ergeben!

Typenliste, gültig ab 1. Januar 2021

Ohio 4820 / 4821

Niedrige Rückenhöhe 86 cm

Standardpolsterung des Modells

Rücken: Fest markiertes Kaltschaum-Rückenkissen

Sitz: Bonell-Federkern mit Stahlwellen-Unterfederung

Fuß: Ohio 4820 Alu-Gleiter / Ohio 4821 hoher Holzfuß aus Buche



Abb. Ohio 4820



Abb. Ohio 4821

STANDARD

Sitzhöhe = 45 cm

Sitztiefe = 52 cm

KOMFORT / ohne Aufpreis

Sitzhöhe = 47 cm

Sitztiefe = 52 cm

	Spitzeckteil	Longchair	Schenkel	Schenkel	Schenkel	Schenkel
Artikel-Nr.	4820/08	4820/73	4820/97	4820/87	4820/77	4820/27
Artikel-Nr.	4821/08	4821/73	4821/97	4821/87	4821/77	4821/27
Sitzaufteilung						
Außenmaß cm	99 x 99	B 84 / T 153	192	174	156	132
Ohio 4820						
Ohio 4821						
Gesamtiefe / Gesamthöhe cm	H 86	H 86	T 88 / H 86	T 88 / H 86	T 88 / H 86	T 88 / H 86
Innenmaß cm	Die Gesamthöhe des Modells wird durch die jeweilige Sitzhöhe bestimmt.					
Stoffverbrauch in lfm	6,50	7,80	9,00	8,70	8,40	7,60
Für Sitz und Rücken	3,50	3,80	4,50	4,50	4,40	3,70
Für Korpus und Armlehnen	3,00	4,00	4,50	4,20	4,00	3,90

Stoffzugabe / Weißpolster

- Stoffgruppe C
- Stoffgruppe D
- Stoffgruppe E
- Stoffgruppe F
- Stoffgruppe G
- Stoffgruppe H
- Stoffgruppe J
- Stoffgruppe L
- Stoffgruppe P
- Stoffgruppe Z

Lederzugabe / Weißpolster

- Ledergruppe I - MASSIF
- Ledergruppe II - SAVANA
- Ledergruppe III - DEA + JUMBO
- Ledergruppe IV - INEC

Optionen und Zusatzausstattung: Weitere Hinweise finden Sie auf den Seiten "Zubehör" & "Optionen und Zusatzausstattung"

	Alternativ Kunststoffgleiter Holzgleiter: Buche gebeizt oder lackiert Doppelrollen - pro Sessel, Pouf € (Nur bei OHIO 4820 möglich!)		Individuelle Anpassungen Sitzhöhe oder Sitztiefe individuell (+/- 3 cm) Pro 2-Sitzer Schenkel € Pro Eckeil, Longchair €
	Alternativer Holzfuß Holzspange in Buche - pro Polsterteil € Holzspange in Eiche - pro Polsterteil € (Nur bei OHIO 4821 möglich!)	ca. 16 cm 	Bankauszug im Sofa, Schenkel oder Recamiere/ motorisch & stufenlos € Kabellose motorische Verstellung mit Akku €
	Armlehne mit Abklappfunktion Pro Seite € Benötigter Platzbedarf ca. 18 cm		
	Vorbereitung Haltetasche für nach-trägliche Bestellung einer Kopfstütze. Pro Sitzfeld €		Außentasche mit Handschalter für motorische Verstellung inkl. Kabel Vorstehend in die linke Armlehne eingebaut (Standard). Alternativ ohne Mehrpreis: 2-fach Tippschalter / Einbau linke Armlehne

Durch die modellbedingte Formgebung und legere Verarbeitung lassen sich Faltenbildungen nicht völlig ausschließen.

Alle Angaben sind ca. Maße in cm. Materialbedingte Abweichungen können sich geringfügig ergeben!

Typenliste, gültig ab 1. Januar 2021

Ohio 4820 / 4821

Niedrige Rückenhöhe 86 cm

Standardpolsterung des Modells

Rücken: Fest markiertes Kaltschaum-Rückenkissen

Sitz: Bonell-Federkern mit Stahlwellen-Unterfederung

Fuß: Ohio 4820 Alu-Gleiter / Ohio 4821 hoher Holzfuß aus Buche



Abb. Ohio 4820



Abb. Ohio 4821

STANDARD

Sitzhöhe = 45 cm

Sitztiefe = 52 cm

KOMFORT / ohne Aufpreis

Sitzhöhe = 47 cm

Sitztiefe = 52 cm

	Schenkel	Schenkel	Schenkel	Schenkel	Schenkel	Schenkel
	AL li oder re	AL li oder re	AL li oder re	AL li oder re	AL li oder re	AL li oder re
Artikel-Nr.	4820/28	4820/96	4820/86	4820/76	4820/71	4820/91
Artikel-Nr.	4821/28	4821/96	4821/86	4821/76	4821/71	4821/91
Sitzaufteilung						
Außenmaß cm						
Ohio 4820	120	102	93	84	72	66
Ohio 4821						
Gesamtiefe / Gesamthöhe cm	T 88 / H 86	T 88 / H 86	T 88 / H 86	T 88 / H 86	T 88 / H 86	T 88 / H 86
	Die Gesamthöhe des Modells wird durch die jeweilige Sitzhöhe bestimmt.					
Innenmaß cm	108	90	81	72	60	54
Stoffverbrauch in lfm	7,50	5,80	5,60	5,40	5,10	4,90
Für Sitz und Rücken	3,70	2,60	2,50	2,40	2,20	2,10
Für Korpus und Armlehnen	3,80	3,20	3,10	3,00	2,90	2,80

Stoffzugabe / Weißpolster

- Stoffgruppe C
- Stoffgruppe D
- Stoffgruppe E
- Stoffgruppe F
- Stoffgruppe G
- Stoffgruppe H
- Stoffgruppe J
- Stoffgruppe L
- Stoffgruppe P
- Stoffgruppe Z

Lederzugabe / Weißpolster

- Ledergruppe I - MASSIF
- Ledergruppe II - SAVANA
- Ledergruppe III - DEA + JUMBO
- Ledergruppe IV - INEC

Optionen und Zusatzausstattung: Weitere Hinweise finden Sie auf den Seiten "Zubehör" & "Optionen und Zusatzausstattung"

	Alternativ Kunststoffgleiter Holzgleiter: Buche gebeizt oder lackiert Doppelrollen - pro Sessel, Pouf € (Nur bei OHIO 4820 möglich!)		Individuelle Anpassungen Sitzhöhe oder Sitztiefe individuell (+/- 3 cm) Pro 2-Sitzer Schenkel € Pro 1-Sitzer Schenkel €
	Alternativer Holzfuß Holzspange in Buche - pro Polsterteil € Holzspange in Eiche - pro Polsterteil € (Nur bei OHIO 4821 möglich!)	ca. 16 cm 	Bankauszug im Sofa, Schenkel oder Recamiere/ motorisch & stufenlos € Kabellose motorische Verstellung mit Akku €
	Armlehne mit Abklappfunktion Pro Seite € Benötigter Platzbedarf ca. 18 cm		
	Vorbereitung Haltetasche für nach-trägliche Bestellung einer Kopfstütze. Pro Sitzfeld €		Außentasche mit Handschalter für motorische Verstellung inkl. Kabel Vorstehend in die linke Armlehne eingebaut (Standard). Alternativ ohne Mehrpreis: 2-fach Tippschalter / Einbau linke Armlehne

Durch die modellbedingte Formgebung und legere Verarbeitung lassen sich Faltenbildungen nicht völlig ausschließen.

Alle Angaben sind ca. Maße in cm. Materialbedingte Abweichungen können sich geringfügig ergeben!

Typenliste, gültig ab 1. Januar 2021

Ohio 5820 / 5821

Hohe Rückenhöhe 94 cm

Standardpolsterung des Modells

Rücken: Fest markiertes Kaltschaum-Rückenkissen

Sitz: Bonell-Federkern mit Stahlwellen-Unterfederung

Fuß: Ohio 5820 Alu-Gleiter / Ohio 5821 hoher Holzfuß aus Buche



Abb. Ohio 5820

Abb. Ohio 5821

STANDARD

Sitzhöhe = 45 cm

Sitztiefe = 52 cm

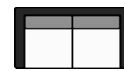
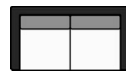
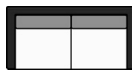
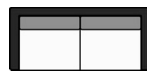
KOMFORT / ohne Aufpreis

Sitzhöhe = 47 cm

Sitztiefe = 52 cm

	2- Sitzer Sofa	2- Sitzer Sofa	2- Sitzer Sofa	2- Sitzer Sofa	2- Sitzer Sofa	1- Sitzer Sessel
Artikel-Nr.	5820/90	5820/80	5820/70	5820/20	5820/21	5820/00
Artikel-Nr.	5821/90	5821/80	5821/70	5821/20	5821/21	5821/00

Sitzaufteilung



Außenmaß cm

Ohio 5820

Ohio 5821

204

185

168

144

132

78

Gesamtiefe / Gesamthöhe cm

T 88 / H 94

T 88 / H 94

T 88 / H 94

T 88 / H 94

T 88 / H 94

T 88 / H 94

Die Gesamthöhe des Modells wird durch die jeweilige Sitzhöhe bestimmt.

Innenmaß cm

180

162

145

120

108

54

Stoffverbrauch in lfm

11,00

10,80

10,60

9,90

9,70

6,30

Für Sitz und Rücken

5,00

4,90

4,80

4,60

4,50

2,10

Für Korpus und Armlehnen

6,00

5,90

5,80

5,30

5,20

4,20

Stoffzugabe / Weißpolster

Stoffgruppe C

Stoffgruppe D

Stoffgruppe E

Stoffgruppe F

Stoffgruppe G

Stoffgruppe H

Stoffgruppe J

Stoffgruppe L

Stoffgruppe P

Stoffgruppe Z

Lederzugabe / Weißpolster

Ledergruppe I - MASSIF







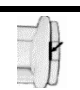

Ledergruppe II - SAVANA

Ledergruppe III - DEA + JUMBO

Ledergruppe IV - INEC

Optionen und Zusatzausstattung:

Weitere Hinweise finden Sie auf den Seiten "Zubehör" & "Optionen und Zusatzausstattung"

	Alternativ Kunststoffgleiter Holzgleiter: Buche gebeizt oder lackiert Doppelrollen - pro Sessel, Pouf € (Nur bei OHIO 5820 möglich!)		Individuelle Anpassungen Sitzhöhe oder Sitztiefe individuell (+/- 3 cm) Pro Sofa, Recamiere € Pro Sessel, Hocker €
	Alternativer Holzfuß Holzspange in Buche - pro Polsterteil € Holzspange in Eiche - pro Polsterteil € (Nur bei OHIO 5821 möglich!)		ca. 16 cm Sitzauszug im Sofa oder Sessel/ motorisch & stufenlos - pro Sitz € Bankauszug im Sofa, Schenkel oder Recamiere/ motorisch & stufenlos € Kabellose motorische Verstellung mit Akku €
	Armlehne mit Abklappfunktion Pro Seite € Benötigter Platzbedarf ca. 18 cm		Komfort-Sitzauszug im Sessel (Vorzug inkl. Rücken)/ motorisch & stufenlos € Komfort-Bankauszug im Sofa (Vorzug inkl. Rücken)/ motorisch & stufenlos € Kabellose motorische Verstellung mit Akku €
	Vorbereitung Haltetasche für nach-trägliche Bestellung einer Kopfstütze. Pro Sitzfeld €		Außentasche mit Handschalter für motorische Verstellung inkl. Kabel Vorstehend in die linke Armlehne eingebaut (Standard). Alternativ ohne Mehrpreis: 2-fach Tippschalter / Einbau linke Armlehne

Durch die modellbedingte Formgebung und legere Verarbeitung lassen sich Faltenbildungen nicht völlig ausschließen.

Alle Angaben sind ca. Maße in cm. Materialbedingte Abweichungen können sich geringfügig ergeben!

Typenliste, gültig ab 1. Januar 2021

Ohio 5820 / 5821

Hohe Rückenhöhe 94 cm

Standardpolsterung des Modells

Rücken: Fest markiertes Kaltschaum-Rückenkissen

Sitz: Bonell-Federkern mit Stahlwellen-Unterfederung

Fuß: Ohio 5820 Alu-Gleiter / Ohio 5821 hoher Holzfuß aus Buche



Abb. Ohio 5820



Abb. Ohio 5821

STANDARD

Sitzhöhe = 45 cm

Sitztiefe = 52 cm

KOMFORT / ohne Aufpreis

Sitzhöhe = 47 cm

Sitztiefe = 52 cm

	1- Sitzer Sessel	Hocker	Recamiere AL li oder re	Armlehnkissen 4600/54 li/re pro Stück	Kopfstütze mit Rastergelenk 4600/68	Zierkissen 990/62 klein
Artikel-Nr.	5820/01	5820/06	5820/230			
Artikel-Nr.	5821/01	5821/06	5821/230			
Sitzaufteilung						
Außenmaß cm						
Ohio 5820	72	52 x 52	177	56 x 30	45 x 20 x 10	44 x 44
Ohio 5821		54 x 54				
Gesamtiefe / Gesamthöhe cm	T 88 / H 94	H 44	T 88 / H 94			
	Die Gesamthöhe des Modells wird durch die jeweilige Sitzhöhe bestimmt.					
Innenmaß cm	48		165			
Stoffverbrauch in lfm	6,10	2,30	9,50	0,70	0,70	0,50
Für Sitz und Rücken	2,00	1,10	4,60			
Für Korpus und Armlehnen	4,10	1,20	4,90			

Stoffzugabe / Weißpolster

- Stoffgruppe C
- Stoffgruppe D
- Stoffgruppe E
- Stoffgruppe F
- Stoffgruppe G
- Stoffgruppe H
- Stoffgruppe J
- Stoffgruppe L
- Stoffgruppe P
- Stoffgruppe Z

Lederzugabe / Weißpolster

- Ledergruppe I - MASSIF
- Ledergruppe II - SAVANA
- Ledergruppe III - DEA + JUMBO
- Ledergruppe IV - INEC

Optionen und Zusatzausstattung: Weitere Hinweise finden Sie auf den Seiten "Zubehör" & "Optionen und Zusatzausstattung"

	Alternativ Kunststoffgleiter Holzgleiter: Buche gebeizt oder lackiert Doppelrollen - pro Sessel, Pouf € (Nur bei OHIO 5820 möglich!)		Individuelle Anpassungen Sitzhöhe oder Sitztiefe individuell (+/- 3 cm) Pro Sofa, Recamiere € Pro Sessel, Hocker €
	Alternativer Holzfuß Holzspange in Buche - pro Polsterteil € Holzspange in Eiche - pro Polsterteil € (Nur bei OHIO 5821 möglich!)	ca. 16 cm 	Sitzauszug im Sofa oder Sessel/ motorisch & stufenlos - pro Sitz € Bankauszug im Sofa, Schenkel oder Recamiere/ motorisch & stufenlos € Bankauszug auch für Recamiere möglich! Kabellose motorische Verstellung mit Akku €
	Armlehne mit Abklappfunktion Pro Seite € Benötigter Platzbedarf ca. 18 cm		Komfort-Sitzauszug im Sessel (Vorzug inkl. Rücken)/ motorisch & stufenlos € Kabellose motorische Verstellung mit Akku €
	Vorbereitung Haltetasche für nach-trägliche Bestellung einer Kopfstütze. Pro Sitzfeld €		Außentasche mit Handschalter für motorische Verstellung inkl. Kabel Vorstehend in die linke Armlehne eingebaut (Standard). Alternativ ohne Mehrpreis: 2-fach Tippschalter / Einbau linke Armlehne

Durch die modellbedingte Formgebung und legere Verarbeitung lassen sich Faltenbildungen nicht völlig ausschließen.

Alle Angaben sind ca. Maße in cm. Materialbedingte Abweichungen können sich geringfügig ergeben!

Typenliste, gültig ab 1. Januar 2021

Ohio 5820 / 5821

Hohe Rückenhöhe 94 cm

Standardpolsterung des Modells

Rücken: Fest markiertes Kaltschaum-Rückenkissen

Sitz: Bonell-Federkern mit Stahlwellen-Unterfederung

Fuß: Ohio 5820 Alu-Gleiter / Ohio 5821 hoher Holzfuß aus Buche



Abb. Ohio 5820



Abb. Ohio 5821

STANDARD

Sitzhöhe = 45 cm

Sitztiefe = 52 cm

KOMFORT / ohne Aufpreis

Sitzhöhe = 47 cm

Sitztiefe = 52 cm

	Spitzeckteil	Longchair	Schenkel	Schenkel	Schenkel	Schenkel
Artikel-Nr.	5820/08	5820/73	5820/97	5820/87	5820/77	5820/27
Artikel-Nr.	5821/08	5821/73	5821/97	5821/87	5821/77	5821/27
Sitzaufteilung						
Außenmaß cm	99 x 99	B 84 / T 153	192	174	156	132
Ohio 5820						
Ohio 5821						
Gesamtiefe / Gesamthöhe cm	H 94	H 94	T 88 / H 94	T 88 / H 94	T 88 / H 94	T 88 / H 94
Innenmaß cm	Die Gesamthöhe des Modells wird durch die jeweilige Sitzhöhe bestimmt.					
Stoffverbrauch in lfm	7,50	8,80	10,00	9,70	9,40	8,60
Für Sitz und Rücken	4,00	4,30	5,00	5,00	4,90	4,20
Für Korpus und Armlehnen	3,50	4,50	5,00	4,70	4,50	4,40

Stoffzugabe / Weißpolster

- Stoffgruppe C
- Stoffgruppe D
- Stoffgruppe E
- Stoffgruppe F
- Stoffgruppe G
- Stoffgruppe H
- Stoffgruppe J
- Stoffgruppe L
- Stoffgruppe P
- Stoffgruppe Z

Lederzugabe / Weißpolster

- Ledergruppe I - MASSIF
- Ledergruppe II - SAVANA
- Ledergruppe III - DEA + JUMBO
- Ledergruppe IV - INEC

Optionen und Zusatzausstattung: Weitere Hinweise finden Sie auf den Seiten "Zubehör" & "Optionen und Zusatzausstattung"

	Alternativ Kunststoffgleiter Holzgleiter: Buche gebeizt oder lackiert Doppelrollen - pro Sessel, Pouf € (Nur bei OHIO 5820 möglich!)		Individuelle Anpassungen Sitzhöhe oder Sitztiefe individuell (+/- 3 cm) Pro 2-Sitzer Schenkel € Pro Eckteil, Longchair €
	Alternativer Holzfuß Holzspange in Buche - pro Polsterteil € Holzspange in Eiche - pro Polsterteil € (Nur bei OHIO 5821 möglich!)	ca. 16 cm 	Bankauszug im Sofa, Schenkel oder Recamiere/ motorisch & stufenlos € Kabellose motorische Verstellung mit Akku €
	Armlehne mit Abklappfunktion Pro Seite € Benötigter Platzbedarf ca. 18 cm		
	Vorbereitung Haltetasche für nach-trägliche Bestellung einer Kopfstütze. Pro Sitzfeld €		Außentasche mit Handschalter für motorische Verstellung inkl. Kabel Vorstehend in die linke Armlehne eingebaut (Standard). Alternativ ohne Mehrpreis: 2-fach Tippschalter / Einbau linke Armlehne

Durch die modellbedingte Formgebung und legere Verarbeitung lassen sich Faltenbildungen nicht völlig ausschließen.

Alle Angaben sind ca. Maße in cm. Materialbedingte Abweichungen können sich geringfügig ergeben!

Typenliste, gültig ab 1. Januar 2021

Ohio 5820 / 5821

Hohe Rückenhöhe 94 cm

Standardpolsterung des Modells

Rücken: Fest markiertes Kaltschaum-Rückenkissen

Sitz: Bonell-Federkern mit Stahlwellen-Unterfederung

Fuß: Ohio 5820 Alu-Gleiter / Ohio 5821 hoher Holzfuß aus Buche



Abb. Ohio 5820



Abb. Ohio 5821

STANDARD

Sitzhöhe = 45 cm

Sitztiefe = 52 cm

KOMFORT / ohne Aufpreis

Sitzhöhe = 47 cm

Sitztiefe = 52 cm

	Schenkel	Schenkel	Schenkel	Schenkel	Schenkel	Schenkel
	AL li oder re	AL li oder re	AL li oder re	AL li oder re	AL li oder re	AL li oder re
Artikel-Nr.	5820/28	5820/96	5820/86	5820/76	5820/71	5820/91
Artikel-Nr.	5821/28	5821/96	5821/86	5821/76	5821/71	5821/91
Sitzaufteilung						
Außenmaß cm						
Ohio 5820	120	102	93	84	72	66
Ohio 5821						
Gesamttiefe / Gesamthöhe cm	T 88 / H 94	T 88 / H 94	T 88 / H 94	T 88 / H 94	T 88 / H 94	T 88 / H 94
	Die Gesamthöhe des Modells wird durch die jeweilige Sitzhöhe bestimmt.					
Innenmaß cm	108	90	81	72	60	54
Stoffverbrauch in lfm	8,50	6,80	6,60	6,40	6,10	5,90
Für Sitz und Rücken	4,20	3,10	3,00	2,90	2,70	2,60
Für Korpus und Armlehnen	4,30	3,70	3,60	3,50	3,40	3,30

Stoffzugabe / Weißpolster

- Stoffgruppe C
- Stoffgruppe D
- Stoffgruppe E
- Stoffgruppe F
- Stoffgruppe G
- Stoffgruppe H
- Stoffgruppe J
- Stoffgruppe L
- Stoffgruppe P
- Stoffgruppe Z

Lederzugabe / Weißpolster

- Ledergruppe I - MASSIF
- Ledergruppe II - SAVANA
- Ledergruppe III - DEA + JUMBO
- Ledergruppe IV - INEC

Optionen und Zusatzausstattung: Weitere Hinweise finden Sie auf den Seiten "Zubehör" & "Optionen und Zusatzausstattung"

	Alternativ Kunststoffgleiter Holzgleiter: Buche gebeizt oder lackiert Doppelrollen - pro Sessel, Pouf € (Nur bei OHIO 5820 möglich!)		Individuelle Anpassungen Sitzhöhe oder Sitztiefe individuell (+/- 3 cm) Pro 2-Sitzer Schenkel € Pro 1-Sitzer Schenkel €
	Alternativer Holzfuß Holzspange in Buche - pro Polsterteil € Holzspange in Eiche - pro Polsterteil € (Nur bei OHIO 5821 möglich!)	ca. 16 cm 	Bankauszug im Sofa, Schenkel oder Recamiere/ motorisch & stufenlos € Kabellose motorische Verstellung mit Akku €
	Armlehne mit Abklappfunktion Pro Seite € Benötigter Platzbedarf ca. 18 cm		
	Vorbereitung Haltetasche für nach-trägliche Bestellung einer Kopfstütze. Pro Sitzfeld €		Außentasche mit Handschalter für motorische Verstellung inkl. Kabel Vorstehend in die linke Armlehne eingebaut (Standard). Alternativ ohne Mehrpreis: 2-fach Tippschalter / Einbau linke Armlehne

Durch die modellbedingte Formgebung und legere Verarbeitung lassen sich Faltenbildungen nicht völlig ausschließen.

Alle Angaben sind ca. Maße in cm. Materialbedingte Abweichungen können sich geringfügig ergeben!

Typenliste, gültig ab 1. Januar 2021

Rio 4740 / 4741

Niedrige Rückenhöhe 86 cm

Standardpolsterung des Modells

Rücken: Fest markiertes Kaltschaum-Rückenkissen

Sitz: Bonell-Federkern mit Stahlwellen-Unterfederung

Fuß: Rio 4740 Polstergleiter aus Kunststoff / Rio 4741 hoher Holzfuß aus Buche



Abb. Rio 4740

Abb. Rio 4741

STANDARD

Sitzhöhe = 45 cm

Sitztiefe = 52 cm

KOMFORT / ohne Aufpreis

Sitzhöhe = 47 cm

Sitztiefe = 52 cm

	2- Sitzer Sofa	2- Sitzer Sofa	2- Sitzer Sofa	2- Sitzer Sofa	2- Sitzer Sofa	1- Sitzer Sessel
Artikel-Nr.	4740/90	4740/80	4740/70	4740/20	4740/21	4740/00
Artikel-Nr.	4741/90	4741/80	4741/70	4741/20	4741/21	4741/00
Sitzaufteilung						
Außenmaß cm						
Rio 4740	209	190	173	148	136	82
Rio 4741						
Gesamttiefe / Gesamthöhe cm	T 88 / H 86	T 88 / H 86	T 88 / H 86	T 88 / H 86	T 88 / H 86	T 88 / H 86
	Die Gesamthöhe des Modells wird durch die jeweilige Sitzhöhe bestimmt.					
Innenmaß cm	180	162	145	120	108	54
Stoffverbrauch in lfm	9,70	9,10	8,90	7,90	7,70	5,80
Für Sitz und Rücken	4,50	4,20	4,10	3,60	3,50	2,00
Für Korpus und Armlehnen	5,20	4,90	4,80	4,30	4,20	3,80

Stoffzugabe / Weißpolster

- Stoffgruppe C
- Stoffgruppe D
- Stoffgruppe E
- Stoffgruppe F
- Stoffgruppe G
- Stoffgruppe H
- Stoffgruppe J
- Stoffgruppe L
- Stoffgruppe P
- Stoffgruppe Z

Lederzugabe / Weißpolster

- Ledergruppe I - MASSIF
- Ledergruppe II - SAVANA
- Ledergruppe III - DEA + JUMBO
- Ledergruppe IV - INEC

Optionen und Zusatzausstattung: Weitere Hinweise finden Sie auf den Seiten "Zubehör" & "Optionen und Zusatzausstattung"

	Alternativ ALU-Geiter Holzgleiter: Buche gebeizt oder lackiert Holzspanne in Buche - pro Polsterteil € Holzspanne in Eiche - pro Polsterteil €		Individuelle Anpassungen Sitzhöhe oder Sitztiefe individuell (+/- 3 cm) Pro Sofa, Recamiere € Pro Sessel, Hocker €
	Armlehne mit Abklappfunktion Pro Seite € Benötigter Platzbedarf ca. 18 cm		ca. 16 cm Sitzauszug im Sofa oder Sessel/ motorisch & stufenlos - pro Sitz € Bankauszug im Sofa, Schenkel oder Recamiere/ motorisch & stufenlos € Kabellose motorische Verstellung mit Akku €
	Vorbereitung Haltetasche für nachträgliche Bestellung einer Kopfstütze. Pro Sitzfeld €		Komfort-Sitzauszug im Sessel (Vorzug inkl. Rücken)/ motorisch & stufenlos € Komfort-Bankauszug im Sofa (Vorzug inkl. Rücken)/ motorisch & stufenlos € Kabellose motorische Verstellung mit Akku €
	Keder an den Armlehnen und Rückenkissen 5% für Stoff-Keder / 10% für Leder-Keder Hocker ohne Keder		Außentasche mit Handschalter für motorische Verstellung inkl. Kabel Vorstehend in die linke Armlehne eingebaut (Standard). Alternativ ohne Mehrpreis: 2-fach Tippschalter / Einbau linke Armlehne

Durch die modellbedingte Formgebung und legere Verarbeitung lassen sich Faltenbildungen nicht völlig ausschließen.

Alle Angaben sind ca. Maße in cm. Materialbedingte Abweichungen können sich geringfügig ergeben!

Typenliste, gültig ab 1. Januar 2021

Rio 4740 / 4741

Niedrige Rückenhöhe 86 cm

Standardpolsterung des Modells

Rücken: Fest markiertes Kaltschaum-Rückenkissen

Sitz: Bonell-Federkern mit Stahlwellen-Unterfederung

Fuß: Rio 4740 Polstergleiter aus Kunststoff / Rio 4741 hoher Holzfuß aus Buche



Abb. Rio 4740

Abb. Rio 4741

STANDARD

Sitzhöhe = 45 cm

Sitztiefe = 52 cm

KOMFORT / ohne Aufpreis

Sitzhöhe = 47 cm

Sitztiefe = 52 cm

	1- Sitzer Sessel	Hocker	Recamiere AL li oder re	Kopfstütze mit Rastergelenk	Kopfstütze mit Rastergelenk	Zierkissen klein
Artikel-Nr.	4740/01	4740/06	4740/230	4600/68	4600/69	990/62
Artikel-Nr.	4741/01	4741/06	4741/230			klein
Sitzaufteilung						
Außenmaß cm						
Rio 4740	76	54 x 52	180	45 x 20 x 10	65 x 20 x 10	44 x 44
Rio 4741		49 x 48				
Gesamttiefe / Gesamthöhe cm	T 88 / H 86	H 44	T 88 / H 86	Die Gesamthöhe des Modells wird durch die jeweilige Sitzhöhe bestimmt.		
Innenmaß cm	48		165			
Stoffverbrauch in lfm	5,70	2,30	8,40	0,70	0,90	0,50
Für Sitz und Rücken	1,90	1,10	4,10			
Für Korpus und Armlehnen	3,80	1,20	4,30			

Stoffzugabe / Weißpolster

- Stoffgruppe C
- Stoffgruppe D
- Stoffgruppe E
- Stoffgruppe F
- Stoffgruppe G
- Stoffgruppe H
- Stoffgruppe J
- Stoffgruppe L
- Stoffgruppe P
- Stoffgruppe Z

Lederzugabe / Weißpolster

- Ledergruppe I - MASSIF
- Ledergruppe II - SAVANA
- Ledergruppe III - DEA + JUMBO
- Ledergruppe IV - INEC

Optionen und Zusatzausstattung: Weitere Hinweise finden Sie auf den Seiten "Zubehör" & "Optionen und Zusatzausstattung"

	Alternativ ALU-Geiter Holzgleiter: Buche gebeizt oder lackiert Holzspange in Buche - pro Polsterteil € Holzspange in Eiche - pro Polsterteil €		Individuelle Anpassungen Sitzhöhe oder Sitztiefe individuell (+/- 3 cm) Pro Sofa, Recamiere € Pro Sessel, Hocker €
	Armlehne mit Abklappfunktion Pro Seite € Benötigter Platzbedarf ca. 18 cm		ca. 16 cm Sitzauszug im Sofa oder Sessel/ motorisch & stufenlos - pro Sitz € Bankauszug im Sofa, Schenkel oder Recamiere/ motorisch & stufenlos € Bankauszug auch für Recamiere möglich! Kabellose motorische Verstellung mit Akku €
	Vorbereitung Haltetasche für nachträgliche Bestellung einer Kopfstütze. Pro Sitzfeld €		Komfort-Sitzauszug im Sessel (Vorzug inkl. Rücken)/ motorisch & stufenlos € Kabellose motorische Verstellung mit Akku €
	Keder an den Armlehnen und Rückenkissen 5% für Stoff-Keder / 10% für Leder-Keder Hocker ohne Keder		Außentasche mit Handschalter für motorische Verstellung inkl. Kabel Vorstehend in die linke Armlehne eingebaut (Standard). Alternativ ohne Mehrpreis: 2-fach Tippschalter / Einbau linke Armlehne

Durch die modellbedingte Formgebung und legere Verarbeitung lassen sich Faltenbildungen nicht völlig ausschließen.

Alle Angaben sind ca. Maße in cm. Materialbedingte Abweichungen können sich geringfügig ergeben!

Typenliste, gültig ab 1. Januar 2021

Rio 4740 / 4741

Niedrige Rückenhöhe 86 cm

Standardpolsterung des Modells

Rücken: Fest markiertes Kaltschaum-Rückenkissen

Sitz: Bonell-Federkern mit Stahlwellen-Unterfederung

Fuß: Rio 4740 Polstergleiter aus Kunststoff / Rio 4741 hoher Holzfuß aus Buche



Abb. Rio 4740

Abb. Rio 4741

STANDARD

Sitzhöhe = 45 cm

Sitztiefe = 52 cm

KOMFORT / ohne Aufpreis

Sitzhöhe = 47 cm

Sitztiefe = 52 cm

	Spitzeckteil	Longchair	Schenkel	Schenkel	Schenkel	Schenkel
Artikel-Nr.	4740/08	4740/73	4740/97	4740/87	4740/77	4740/27
Artikel-Nr.	4741/08	4741/73	4741/97	4741/87	4741/77	4741/27
Sitzaufteilung						
Außenmaß cm						
Rio 4740	99 x 99	B 86 / T 153	194	176	158	134
Rio 4741						
Gesamtiefe / Gesamthöhe cm	H 86	H 86	T 88 / H 86	T 88 / H 86	T 88 / H 86	T 88 / H 86
Innenmaß cm	Die Gesamthöhe des Modells wird durch die jeweilige Sitzhöhe bestimmt.					
Stoffverbrauch in lfm	6,50	7,80	180	162	145	120
Für Sitz und Rücken	3,50	3,80	4,50	4,50	4,40	3,70
Für Korpus und Armlehnen	3,00	4,00	4,50	4,20	4,00	3,90

Stoffzugabe / Weißpolster

- Stoffgruppe C
- Stoffgruppe D
- Stoffgruppe E
- Stoffgruppe F
- Stoffgruppe G
- Stoffgruppe H
- Stoffgruppe J
- Stoffgruppe L
- Stoffgruppe P
- Stoffgruppe Z

Lederzugabe / Weißpolster

- Ledergruppe I - MASSIF
- Ledergruppe II - SAVANA
- Ledergruppe III - DEA + JUMBO
- Ledergruppe IV - INEC

Optionen und Zusatzausstattung: Weitere Hinweise finden Sie auf den Seiten "Zubehör" & "Optionen und Zusatzausstattung"

	Alternativ ALU-Geiter Holzgleiter: Buche gebeizt oder lackiert Holzspange in Buche - pro Polsterteil € Holzspange in Eiche - pro Polsterteil €		Individuelle Anpassungen Sitzhöhe oder Sitztiefe individuell (+/- 3 cm) Pro 2-Sitzer Schenkel € Pro Eckeil, Longchair €
	Armlehne mit Abklappfunktion Pro Seite € Benötigter Platzbedarf ca. 18 cm		ca. 16 cm Bankauszug im Sofa, Schenkel oder Recamiere/ motorisch & stufenlos € Kabellose motorische Verstellung mit Akku €
	Vorbereitung Haltetasche für nachträgliche Bestellung einer Kopfstütze. Pro Sitzfeld €		
	Keder an den Armlehnen und Rückenkissen 5% für Stoff-Keder / 10% für Leder-Keder Hocker ohne Keder		Außentasche mit Handschalter für motorische Verstellung inkl. Kabel Vorstehend in die linke Armlehne eingebaut (Standard). Alternativ ohne Mehrpreis: 2-fach Tippschalter / Einbau linke Armlehne

Durch die modellbedingte Formgebung und legere Verarbeitung lassen sich Faltenbildungen nicht völlig ausschließen.

Alle Angaben sind ca. Maße in cm. Materialbedingte Abweichungen können sich geringfügig ergeben!

Typenliste, gültig ab 1. Januar 2021

Rio 4740 / 4741

Niedrige Rückenhöhe 86 cm

Standardpolsterung des Modells

Rücken: Fest markiertes Kaltschaum-Rückenkissen

Sitz: Bonell-Federkern mit Stahlwellen-Unterfederung

Fuß: Rio 4740 Polstergleiter aus Kunststoff / Rio 4741 hoher Holzfuß aus Buche



Abb. Rio 4740

Abb. Rio 4741

STANDARD

Sitzhöhe = 45 cm

Sitztiefe = 52 cm

KOMFORT / ohne Aufpreis

Sitzhöhe = 47 cm

Sitztiefe = 52 cm

	Schenkel	Schenkel	Schenkel	Schenkel	Schenkel	Schenkel
	AL li oder re	AL li oder re	AL li oder re	AL li oder re	AL li oder re	AL li oder re
Artikel-Nr.	4740/28	4740/96	4740/86	4740/76	4740/71	4740/91
Artikel-Nr.	4741/28	4741/96	4741/86	4741/76	4741/71	4741/91
Sitzaufteilung						
Außenmaß cm						
Rio 4740	122	104	95	86	74	68
Rio 4741						
Gesamtiefe / Gesamthöhe cm	T 88 / H 86	T 88 / H 86	T 88 / H 86	T 88 / H 86	T 88 / H 86	T 88 / H 86
	Die Gesamthöhe des Modells wird durch die jeweilige Sitzhöhe bestimmt.					
Innenmaß cm	108	90	81	72	60	54
Stoffverbrauch in lfm	7,50	5,80	5,60	5,40	5,10	4,90
Für Sitz und Rücken	3,70	2,60	2,50	2,40	2,20	2,10
Für Korpus und Armlehnen	3,80	3,20	3,10	3,00	2,90	2,80

Stoffzugabe / Weißpolster

- Stoffgruppe C
- Stoffgruppe D
- Stoffgruppe E
- Stoffgruppe F
- Stoffgruppe G
- Stoffgruppe H
- Stoffgruppe J
- Stoffgruppe L
- Stoffgruppe P
- Stoffgruppe Z

Lederzugabe / Weißpolster

- Ledergruppe I - MASSIF
- Ledergruppe II - SAVANA
- Ledergruppe III - DEA + JUMBO
- Ledergruppe IV - INEC

Optionen und Zusatzausstattung: Weitere Hinweise finden Sie auf den Seiten "Zubehör" & "Optionen und Zusatzausstattung"

	Alternativ ALU-Geiter Holzgleiter: Buche gebeizt oder lackiert Holzspange in Buche - pro Polsterteil € Holzspange in Eiche - pro Polsterteil €		Individuelle Anpassungen Sitzhöhe oder Sitztiefe individuell (+/- 3 cm) Pro 2-Sitzer Schenkel € Pro 1-Sitzer Schenkel €
	Armlehne mit Abklappfunktion Pro Seite € Benötigter Platzbedarf ca. 18 cm		ca. 16 cm Bankauszug im Sofa, Schenkel oder Recamiere/ motorisch & stufenlos € Kabellose motorische Verstellung mit Akku €
	Vorbereitung Haltetasche für nachträgliche Bestellung einer Kopfstütze. Pro Sitzfeld €		
	Keder an den Armlehnen und Rückenkissen 5% für Stoff-Keder / 10% für Leder-Keder Hocker ohne Keder		Außentasche mit Handschalter für motorische Verstellung inkl. Kabel Vorstehend in die linke Armlehne eingebaut (Standard). Alternativ ohne Mehrpreis: 2-fach Tippschalter / Einbau linke Armlehne

Durch die modellbedingte Formgebung und legere Verarbeitung lassen sich Faltenbildungen nicht völlig ausschließen.

Alle Angaben sind ca. Maße in cm. Materialbedingte Abweichungen können sich geringfügig ergeben!

Typenliste, gültig ab 1. Januar 2021

Rio 5740 / 5741

Hohe Rückenhöhe 94 cm

Standardpolsterung des Modells

Rücken: Fest markiertes Kaltschaum-Rückenkissen

Sitz: Bonell-Federkern mit Stahlwellen-Unterfederung

Fuß: Rio 5740 Polstergleiter aus Kunststoff / Rio 5741 hoher Holzfuß aus Buche



Abb. Rio 5740

Abb. Rio 5741

STANDARD

Sitzhöhe = 45 cm

Sitztiefe = 52 cm

KOMFORT / ohne Aufpreis

Sitzhöhe = 47 cm

Sitztiefe = 52 cm

	2- Sitzer Sofa	2- Sitzer Sofa	2- Sitzer Sofa	2- Sitzer Sofa	2- Sitzer Sofa	1- Sitzer Sessel
Artikel-Nr.	5740/90	5740/80	5740/70	5740/20	5740/21	5740/00
Artikel-Nr.	5741/90	5741/80	5741/70	5741/20	5741/21	5741/00
Sitzaufteilung						
Außenmaß cm						
Rio 5740	209	190	173	148	136	82
Rio 5741						
Gesamttiefe / Gesamthöhe cm	T 88 / H 94	T 88 / H 94	T 88 / H 94	T 88 / H 94	T 88 / H 94	T 88 / H 94
	Die Gesamthöhe des Modells wird durch die jeweilige Sitzhöhe bestimmt.					
Innenmaß cm	180	162	145	120	108	54
Stoffverbrauch in lfm	11,00	10,80	10,60	9,90	9,70	6,30
Für Sitz und Rücken	5,00	4,90	4,80	4,60	4,50	2,10
Für Korpus und Armlehnen	6,00	5,90	5,80	5,30	5,20	4,20

Stoffzugabe / Weißpolster

Stoffgruppe C
Stoffgruppe D
Stoffgruppe E
Stoffgruppe F
Stoffgruppe G
Stoffgruppe H
Stoffgruppe J
Stoffgruppe L
Stoffgruppe P
Stoffgruppe Z

Lederzugabe / Weißpolster

Ledergruppe I - MASSIF
Ledergruppe II - SAVANA
Ledergruppe III - DEA + JUMBO
Ledergruppe IV - INEC

Optionen und Zusatzausstattung: Weitere Hinweise finden Sie auf den Seiten "Zubehör" & "Optionen und Zusatzausstattung"

	Alternativ ALU-Geiter Holzgleiter: Buche gebeizt oder lackiert Holzspanne in Buche - pro Polsterteil € Holzspanne in Eiche - pro Polsterteil €		Individuelle Anpassungen Sitzhöhe oder Sitztiefe individuell (+/- 3 cm) Pro Sofa, Recamiere € Pro Sessel, Hocker €
	Armlehne mit Abklappfunktion Pro Seite € Benötigter Platzbedarf ca. 18 cm		ca. 16 cm Sitzauszug im Sofa oder Sessel/ motorisch & stufenlos - pro Sitz € Bankauszug im Sofa, Schenkel oder Recamiere/ motorisch & stufenlos € Kabellose motorische Verstellung mit Akku €
	Vorbereitung Haltetasche für nach-trägliche Bestellung einer Kopfstütze. Pro Sitzfeld €		Komfort-Sitzauszug im Sessel (Vorzug inkl. Rücken)/ motorisch & stufenlos € Komfort-Bankauszug im Sofa (Vorzug inkl. Rücken)/ motorisch & stufenlos € Kabellose motorische Verstellung mit Akku €
	Keder an den Armlehnen und Rückenkissen 5% für Stoff-Keder / 10% für Leder-Keder Hocker ohne Keder		Außentasche mit Handschalter für motorische Verstellung inkl. Kabel Vorstehend in die linke Armlehne eingebaut (Standard). Alternativ ohne Mehrpreis: 2-fach Tippschalter / Einbau linke Armlehne

Durch die modellbedingte Formgebung und legere Verarbeitung lassen sich Faltenbildungen nicht völlig ausschließen.

Alle Angaben sind ca. Maße in cm. Materialbedingte Abweichungen können sich geringfügig ergeben!

Typenliste, gültig ab 1. Januar 2021

Rio 5740 / 5741

Hohe Rückenhöhe 94 cm

Standardpolsterung des Modells

Rücken: Fest markiertes Kaltschaum-Rückenkissen

Sitz: Bonell-Federkern mit Stahlwellen-Unterfederung

Fuß: Rio 5740 Polstergleiter aus Kunststoff / Rio 5741 hoher Holzfuß aus Buche



Abb. Rio 5740

Abb. Rio 5741

STANDARD	KOMFORT / ohne Aufpreis			Kopfstütze mit Rastergelenk klein	Kopfstütze mit Rastergelenk groß	Zierkissen klein
	Sitzhöhe = 45 cm	Sitzhöhe = 47 cm	Sitztiefe = 52 cm			
Sitzhöhe = 45 cm						
Sitztiefe = 52 cm						
	1- Sitzer	Hocker	Recamiere			
	Sessel		AL li oder re			
Artikel-Nr.	5740/01	5740/06	5740/230	4600/68	4600/69	990/62
Artikel-Nr.	5741/01	5741/06	5741/230	klein	groß	klein
Sitzaufteilung						
Außenmaß cm						
Rio 5740	76	54 x 52	180	45 x 20 x 10	65 x 20 x 10	44 x 44
Rio 5741		49 x 48				
Gesamtiefe / Gesamthöhe cm	T 88 / H 94	H 44	T 88 / H 94			
	Die Gesamthöhe des Modells wird durch die jeweilige Sitzhöhe bestimmt.					
Innenmaß cm	48		165			
Stoffverbrauch in lfm	6,10	2,30	9,50	0,70	0,90	0,50
Für Sitz und Rücken	2,00	1,10	4,60			
Für Korpus und Armlehnen	4,10	1,20	4,90			

Stoffzugabe / Weißpolster

Stoffgruppe	C
Stoffgruppe	D
Stoffgruppe	E
Stoffgruppe	F
Stoffgruppe	G
Stoffgruppe	H
Stoffgruppe	J
Stoffgruppe	L
Stoffgruppe	P
Stoffgruppe	Z

Lederzugabe / Weißpolster

Ledergruppe	I - MASSIF
Ledergruppe	II - SAVANA
Ledergruppe	III - DEA + JUMBO
Ledergruppe	IV - INEC

Optionen und Zusatzausstattung:		Weitere Hinweise finden Sie auf den Seiten "Zubehör" & "Optionen und Zusatzausstattung"	
	Alternativ ALU-Geiter Holzgleiter: Buche gebeizt oder lackiert Holzspange in Buche - pro Polsterteil € Holzspange in Eiche - pro Polsterteil €		Individuelle Anpassungen Sitzhöhe oder Sitztiefe individuell (+/- 3 cm) Pro Sofa, Recamiere € Pro Sessel, Hocker €
	Armlehne mit Abklappfunktion Pro Seite € Benötigter Platzbedarf ca. 18 cm		ca. 16 cm Sitzauszug im Sofa oder Sessel/ motorisch & stufenlos - pro Sitz € Bankauszug im Sofa, Schenkel oder Recamiere/ motorisch & stufenlos € Bankauszug auch für Recamiere möglich! Kabellose motorische Verstellung mit Akku €
	Vorbereitung Haltetasche für nachträgliche Bestellung einer Kopfstütze. Pro Sitzfeld €		Komfort-Sitzauszug im Sessel (Vorzug inkl. Rücken)/ motorisch & stufenlos € Kabellose motorische Verstellung mit Akku €
	Keder an den Armlehnen und Rückenkissen 5% für Stoff-Keder / 10% für Leder-Keder Hocker ohne Keder		Außentasche mit Handschalter für motorische Verstellung inkl. Kabel Vorstehend in die linke Armlehne eingebaut (Standard). Alternativ ohne Mehrpreis: 2-fach Tippschalter / Einbau linke Armlehne

Durch die modellbedingte Formgebung und legere Verarbeitung lassen sich Faltenbildungen nicht völlig ausschließen.

Alle Angaben sind ca. Maße in cm. Materialbedingte Abweichungen können sich geringfügig ergeben!

Typenliste, gültig ab 1. Januar 2021

Rio 5740 / 5741

Hohe Rückenhöhe 94 cm

Standardpolsterung des Modells

Rücken: Fest markiertes Kaltschaum-Rückenkissen

Sitz: Bonell-Federkern mit Stahlwellen-Unterfederung

Fuß: Rio 5740 Polstergleiter aus Kunststoff / Rio 5741 hoher Holzfuß aus Buche



Abb. Rio 5740

Abb. Rio 5741

STANDARD

Sitzhöhe = 45 cm

Sitztiefe = 52 cm

KOMFORT / ohne Aufpreis

Sitzhöhe = 47 cm

Sitztiefe = 52 cm

	Spitzeckteil	Longchair	Schenkel	Schenkel	Schenkel	Schenkel
Artikel-Nr.	5740/08	5740/73	5740/97	5740/87	5740/77	5740/27
Artikel-Nr.	5741/08	5741/73	5741/97	5741/87	5741/77	5741/27
Sitzaufteilung						
Außenmaß cm						
Rio 5740	99 x 99	B 86 / T 153	194	176	158	134
Rio 5741						
Gesamtiefe / Gesamthöhe cm	H 94	H 94	T 88 / H 94	T 88 / H 94	T 88 / H 94	T 88 / H 94
Innenmaß cm	Die Gesamthöhe des Modells wird durch die jeweilige Sitzhöhe bestimmt.					
Stoffverbrauch in lfm	7,50	8,80	10,00	9,70	9,40	8,60
Für Sitz und Rücken	4,00	4,30	5,00	5,00	4,90	4,20
Für Korpus und Armlehnen	3,50	4,50	5,00	4,70	4,50	4,40

Stoffzugabe / Weißpolster

- Stoffgruppe C
- Stoffgruppe D
- Stoffgruppe E
- Stoffgruppe F
- Stoffgruppe G
- Stoffgruppe H
- Stoffgruppe J
- Stoffgruppe L
- Stoffgruppe P
- Stoffgruppe Z

Lederzugabe / Weißpolster

- Ledergruppe I - MASSIF
- Ledergruppe II - SAVANA
- Ledergruppe III - DEA + JUMBO
- Ledergruppe IV - INEC

Optionen und Zusatzausstattung: Weitere Hinweise finden Sie auf den Seiten "Zubehör" & "Optionen und Zusatzausstattung"

	Alternativ ALU-Geiter Holzgleiter: Buche gebeizt oder lackiert Holzspanne in Buche - pro Polsterteil € Holzspanne in Eiche - pro Polsterteil €		Individuelle Anpassungen Sitzhöhe oder Sitztiefe individuell (+/- 3 cm) Pro 2-Sitzer Schenkel € Pro Eckteil, Longchair €
	Armlehne mit Abklappfunktion Pro Seite € Benötigter Platzbedarf ca. 18 cm		ca. 16 cm Bankauszug im Sofa, Schenkel oder Recamiere/ motorisch & stufenlos € Kabellose motorische Verstellung mit Akku €
	Vorbereitung Haltetasche für nachträgliche Bestellung einer Kopfstütze. Pro Sitzfeld €		
	Keder an den Armlehnen und Rückenkissen 5% für Stoff-Keder / 10% für Leder-Keder Hocker ohne Keder		Außentasche mit Handschalter für motorische Verstellung inkl. Kabel Vorstehend in die linke Armlehne eingebaut (Standard). Alternativ ohne Mehrpreis: 2-fach Tippschalter / Einbau linke Armlehne

Durch die modellbedingte Formgebung und legere Verarbeitung lassen sich Faltenbildungen nicht völlig ausschließen.

Alle Angaben sind ca. Maße in cm. Materialbedingte Abweichungen können sich geringfügig ergeben!

Typenliste, gültig ab 1. Januar 2021

Rio 5740 / 5741

Hohe Rückenhöhe 94 cm

Standardpolsterung des Modells

Rücken: Fest markiertes Kaltschaum-Rückenkissen

Sitz: Bonell-Federkern mit Stahlwellen-Unterfederung

Fuß: Rio 5740 Polstergleiter aus Kunststoff / Rio 5741 hoher Holzfuß aus Buche



Abb. Rio 5740

Abb. Rio 5741

STANDARD

Sitzhöhe = 45 cm

Sitztiefe = 52 cm

KOMFORT / ohne Aufpreis

Sitzhöhe = 47 cm

Sitztiefe = 52 cm

	Schenkel	Schenkel	Schenkel	Schenkel	Schenkel	Schenkel
	AL li oder re	AL li oder re	AL li oder re	AL li oder re	AL li oder re	AL li oder re
Artikel-Nr.	5740/28	5740/96	5740/86	5740/76	5740/71	5740/91
Artikel-Nr.	5741/28	5741/96	5741/86	5741/76	5741/71	5741/91
Sitzaufteilung						
Außenmaß cm						
Rio 5740	122	104	95	86	74	68
Rio 5741						
Gesamtiefe / Gesamthöhe cm	T 88 / H 94	T 88 / H 94	T 88 / H 94	T 88 / H 94	T 88 / H 94	T 88 / H 94
	Die Gesamthöhe des Modells wird durch die jeweilige Sitzhöhe bestimmt.					
Innenmaß cm	108	90	81	72	60	54
Stoffverbrauch in lfm	8,50	6,80	6,60	6,40	6,10	5,90
Für Sitz und Rücken	4,20	3,10	3,00	2,90	2,70	2,60
Für Korpus und Armlehnen	4,30	3,70	3,60	3,50	3,40	3,30

Stoffzugabe / Weißpolster

- Stoffgruppe C
- Stoffgruppe D
- Stoffgruppe E
- Stoffgruppe F
- Stoffgruppe G
- Stoffgruppe H
- Stoffgruppe J
- Stoffgruppe L
- Stoffgruppe P
- Stoffgruppe Z

Lederzugabe / Weißpolster

- Ledergruppe I - MASSIF
- Ledergruppe II - SAVANA
- Ledergruppe III - DEA + JUMBO
- Ledergruppe IV - INEC

Optionen und Zusatzausstattung: Weitere Hinweise finden Sie auf den Seiten "Zubehör" & "Optionen und Zusatzausstattung"

	Alternativ ALU-Geiter Holzgleiter: Buche gebeizt oder lackiert Holzspanne in Buche - pro Polsterteil € Holzspanne in Eiche - pro Polsterteil €		Individuelle Anpassungen Sitzhöhe oder Sitztiefe individuell (+/- 3 cm) Pro 2-Sitzer Schenkel € Pro 1-Sitzer Schenkel €
	Armlehne mit Abklappfunktion Pro Seite € Benötigter Platzbedarf ca. 18 cm		ca. 16 cm Bankauszug im Sofa, Schenkel oder Recamiere/ motorisch & stufenlos € Kabellose motorische Verstellung mit Akku €
	Vorbereitung Haltetasche für nachträgliche Bestellung einer Kopfstütze. Pro Sitzfeld €		
	Keder an den Armlehnen und Rückenkissen 5% für Stoff-Keder / 10% für Leder-Keder Hocker ohne Keder		Außentasche mit Handschalter für motorische Verstellung inkl. Kabel Vorstehend in die linke Armlehne eingebaut (Standard). Alternativ ohne Mehrpreis: 2-fach Tippschalter / Einbau linke Armlehne

Durch die modellbedingte Formgebung und legere Verarbeitung lassen sich Faltenbildungen nicht völlig ausschließen.

Alle Angaben sind ca. Maße in cm. Materialbedingte Abweichungen können sich geringfügig ergeben!

Typenliste, gültig ab 1. Januar 2021